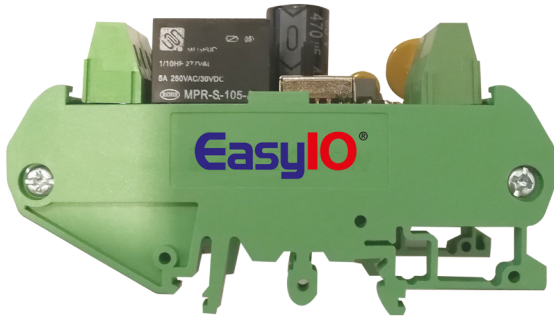


## EasyIO FR relemoduli

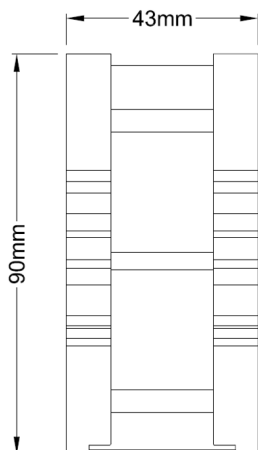
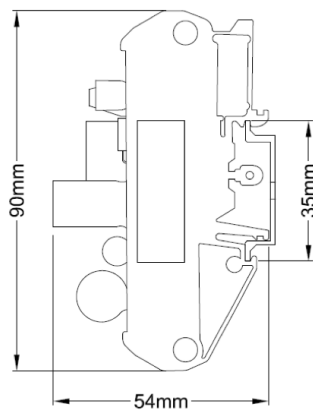
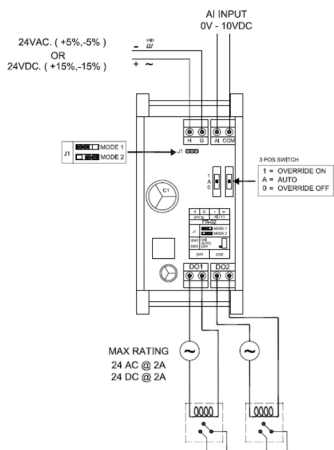
### EasyIO-FR-02



FR-02 on DIN kiskoon asennettava relemoduli. Moduli muuntaa säätimen 0-10V säätöviestin kahdeksi releohjaukseksi. Modulissa on kaksi eri toimintatilaa (mode), jotka ovat valittavissa jumpperilla. Rele on mitoitettu kestäämään 5 miljoonaa kytkentää.

WARNING: Class 2 Devices Wiring Only – Do Not Reclassify and Install as Class 1, 3 or Power and Lighting Wiring  
 ATTENTION : Câblage destiné aux équipements de classe 2 seulement. Ne pas les reclasser ni les installer avec un câblage de classe 1 ou de classe 3, ou avec un câblage d'alimentation ou d'éclairage.

DO1 ~ DO2 is a voltage free contact. External power source is needed either 24 Vac or 24 Vdc.



#### Input Rating:

Virtalähde	24 VAC (+/-5%), 20VA tai 24Vdc(+15%/-15%), 15VA, Class 2
Analog Input	Jännite 0-10 VDC, Class 2

#### Output Rating:

Digital Outputs	24V AC/DC 2A (48VA) (potentialivapaa kosketin, Normal Open (NO))
-----------------	---

#### Älä asenna:

- Tiloihin, joissa on erittäin kosteaa, syövyttäviä kaasuja tai räjähdyskaasuja.
- Paikkaan, jossa moduli altistuu värinälle tai iskuille.
- Tilaan, jossa on erittäin paljon sähköistä kohinaa, magneettikenttiä tai muuttuvanopeuksisia moottorikäyttöjä.

#### MODE 1 (FLOATING MODE)

Vaihe	Min Volt	Max Volt	Optimum Volt	DO 1 tila	DO 2 tila
1	0.00	1.00	0.00	OFF	OFF
2	1.10	5.00	3.00	ON	OFF
3	5.10	6.00	5.50	OFF	OFF
4	6.10	10.00	8.00	OFF	ON

#### MODE 2 (STAGING MODE)

Vaihe	Min Volt	Max Volt	Optimum Volt	DO 1 tila	DO 2 tila
1	0.00	2.50	2.00	OFF	OFF
2	2.60	5.00	3.50	ON	OFF
3	5.10	7.50	6.50	OFF	ON
4	7.60	10.00	8.50	ON	ON